



# Ves TP 1037

## Asidik Redüktif Yıkama Ajanı

### Spesifikasyonları

Yapısı	: İnorganik kimyasal türlerin karışımı
Görünüşü	: Hafif bulanık sıvı
Katı madde	: %32±1
pH	: 10±1
Refrakto	: 30±1
Çözünürlüğü	: Su ile her oranda çözülür.

### Özellikleri

- **Ves TP 1037**; Boya işlemi sonunda renk koyuluğunu gidermek için özel formüle edilmiş kuvvetli renk açıcı üründür.
- Boyama işleminin sonunda uygulama ile tekstil materyalinin yıkama haslıkları son derece yüksek çıkmaktadır.
- **Ves TP 1037** yerine kullanılan hidrosülfid veya buna benzer yükseltgen maddelerin çoğu 70-80°C sıcaklıklarda aktivitesini yitirerek yeteri kadar verim alınmasını sağlamamaktadır, oysa **Ves TP 1037** 120°C sıcaklıklarda dahi aktivitesini kaybetmeden güvenle çalışmaktadır.

### Kullanım Şekli

- **Kullanım oranı**, istenilen renk tonuna bağlı olarak değişmektedir.

**Uyarı** : Katalogta verilmiş olan bu bilgiler, işletme şartlarında ve araştırmalarla elde ettiğimiz en gerçek değerler olmakla beraber, kullanıcıların bu değerleri kendi işletme şartlarında kontrol etmeleri gerekir.

**Veskim Kimyevi Madde İthalat İhracat Anonim Şirketi**  
Karaođlanođlu Cad. Etem Zengin İş Hanı. No.25 Kat.5 Seyrantepe 34400 İstanbul  
Telefon : ( 0-212 ) 283-1017 Pbx Fax: ( 0-212 ) 282-8038 e-mail : [info@veskim.com](mailto:info@veskim.com)  
Boğaziçi Kurumlar Vergi Dairesi 925 046 87 27



kimyevi maddeler ithalat ihracat a.ş.

veskim

# Ves TP 1037

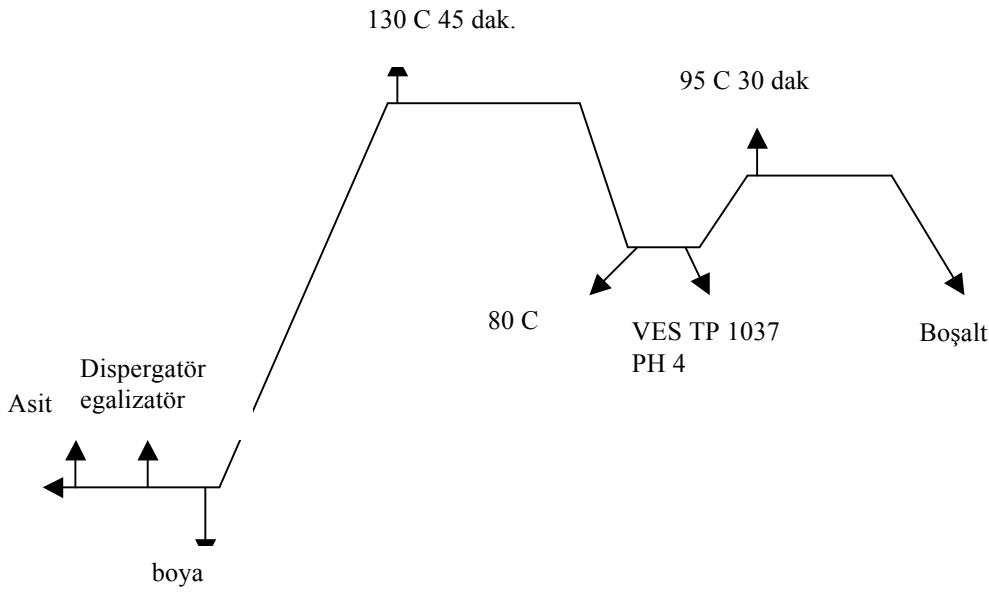
## Asidik Redüktif Yıkama Ajanı

**Poliester kumaşa redüktif yıkama uygulaması aşamasında kullanım miktarı;**

Ves TP 1037 3,0-5,0 g/l

VesAsit SAM 1,0-2,0 g/l

85-95°C ve 30-40 dakika işlem ile ve pH: 4.- 4.5'ta netice alınır.



**Ves TP 1037 'nin kullanımında ;** proses şartlarının dışında , dikkat gerektirecek ekstra bir özellik yoktur.

### Depolama Şekli

Orijinal kapalı ambalajında , 10-30°C sıcaklıkları arasında muhafaza edilmelidir. Depolama ömrü 6 aydır.

### Ticari Satış Şekli

60 ve 120 kg'lık bidonlarda satışa sunulmaktadır.

**Uyarı :** Katalogta verilmiş olan bu bilgiler, işletme şartlarında ve araştırmalarla elde ettiğimiz en gerçek değerler olmakla beraber, kullanıcıların bu değerleri kendi işletme şartlarında kontrol etmeleri gerekir.

### Veskim Kimyevi Madde İthalat İhracat Anonim Şirketi

Karaođlanođlu Cad. Etem Zengin İş Hanı. No.25 Kat.5 Seyrantepe 34400 İstanbul  
Telefon : ( 0-212 ) 283-1017 Pbx Fax: ( 0-212 ) 282-8038 e-mail : [info@veskim.com](mailto:info@veskim.com)  
Boğaziçi Kurumlar Vergi Dairesi 925 046 87 27